

Moustiquaire verticale INTEMPORELLE

StopMoustic.com
Le spécialiste de la moustiquaire

La moustiquaire enroulable verticale est préconisée pour les ouvertures de type fenêtre. Cette moustiquaire peut éventuellement équiper « à moindre coût » des ouvertures de type porte sans passage fréquent. Un simple appui du pied sur la poignée centrale permet de déverrouiller la moustiquaire.

CARACTÉRISTIQUES TECHNIQUES

- Profils galbés en aluminium extrudé
- Toile grise en fibre de verre enduite de PVC, résistante et imputrescible
- Tension de la toile assurée par un ressort de rappel dans le tube d'enroulement
- Coulisses de 35x25 mm avec joint balais anti-vent
- Barre de charge équipée d'un joint brosse
- Poignée(s) ergonomique(s) à déverrouillage par basculement, permettant un arrêt intermédiaire
- Manoeuvre :
 - A cordon, avec ressort automatique
 - A chaînette, avec sécurité enfant
- Coloris standard : Blanc (9010), marron (8017), beige (1015), gris anthracite (7016).

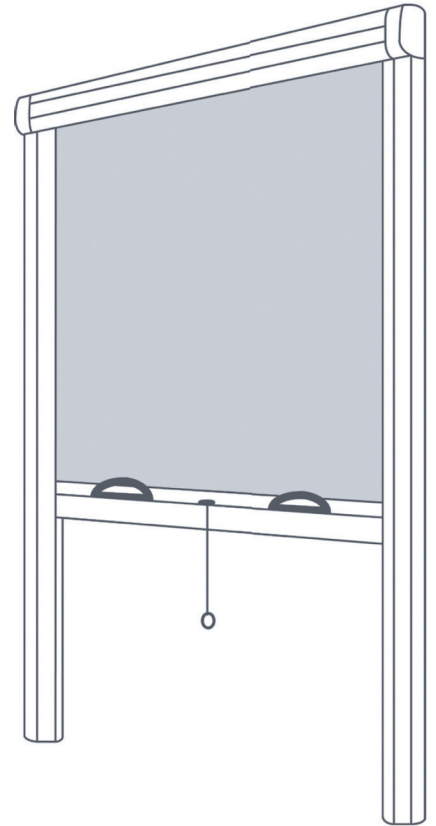
Limites dimensionnelles

Largeur mini	600
Largeur maxi	1800
Hauteur mini	600
Hauteur maxi	2300
Surface maxi	2,5 m ²

Coloris standard



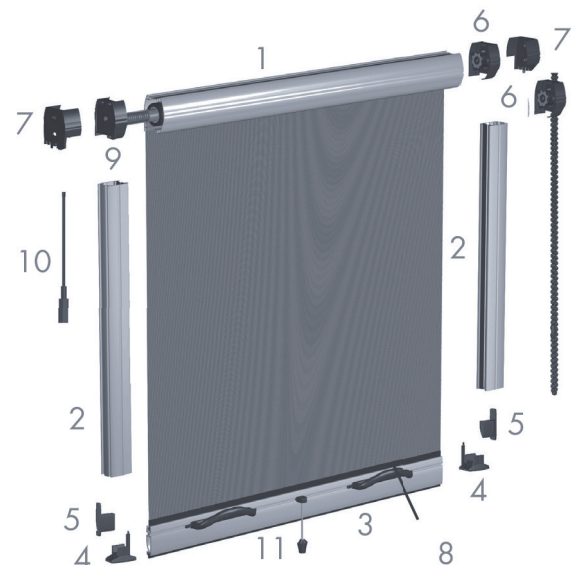
Revêtement faux bois



OPTIONS

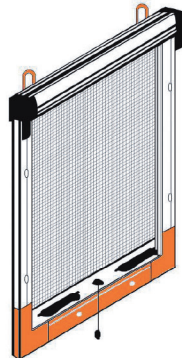
- Coloris personnalisés (selon nuancier RAL ou revêtement faux bois)
- Toile noire
- Toile antibactérienne
- Pose en applique
- Pieds de coulisses réglables
- Coulisses 42 mm ou « grand vent »

1. Boîtier	7. Supports boîtier
2. Coulisses	8. Poignée(s)
3. Barre de charge	9. Joux avec ressort
4. Pieds de coulisses	10. Clé tension du ressort
5. Bouchons barre de charge	11. Cordon de tirage
6. Joux avec remontée lente ou chaînette	



POSE TABLEAU

Version chaînette & automatique :
Pose dans le tableau de la fenêtre (retour de maçonnerie). La barre de charge repose sur l'appui de fenêtre. Elle est maintenue par des ergots présents dans les pieds de coulisses. Le joint balai positionné sur la barre de charge assure l'étanchéité sur l'appui de fenêtre.

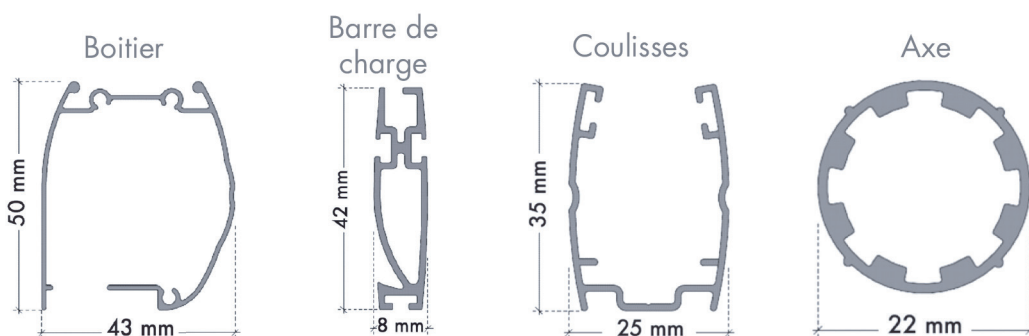
POSE DE FACE

Version automatique :

Pose en applique intérieure/extérieure
Exple : équipement d'un velux

En orange : les équipements spécifiques à la pose de face :

- Équerres de pose du boîtier (haut)
- Angles de liaison
- Coulisse de réception

ENCOMBREMENTS**PRISE DE COTES**

Pose dans le tableau :

- Mesurer la largeur du tableau en 3 points (en haut, au milieu, en bas). Retenir la plus petite largeur ET retirer 2 mm.
- Mesurer la hauteur du tableau en 3 points (à droite, au milieu, à gauche). Retenir la plus grande hauteur.

Pose de face : autour de l'ouverture

- Mesurer la largeur du tableau en 3 points (en haut, au milieu, en bas). Retenir la plus grande largeur ET ajouter 70 mm
- Mesurer la hauteur du tableau en 3 points (à droite, au milieu, à gauche). Retenir la plus grande hauteur ET ajouter 135 mm

Pour un bon fonctionnement, le boîtier doit être parfaitement à l'horizontal.

Les coulisses droite et gauche doivent être parallèles et perpendiculaires au boîtier.

ENTRETIEN

- La toile : dépoussiérage à l'aide d'un aspirateur équipé d'une brosse douce.
- Les profils : retirer les éventuels obstacles (graviers – terre – boue – nids d'araignées – de guêpes ou autre) passer une éponge ou un chiffon humide SANS détergent.

GARANTIE

La moustiquaire INTEMPORELLE est garantie 2 ans dans le cadre d'un usage normal et conforme à sa destination.